

polaris
ТЕХНИКА УЮТНОЙ ЖИЗНИ

Руководство по эксплуатации / Гарантія
Інструкція з експлуатації / гарантія
Пайдалану жөніндегі нұсқау/кепілдік
Manual instruction / Guarantee



PHB 1038AL TITAN

Блендер электрический
Блендер ручний
Электрлік блендер
Hand blender

Блендер электрический
Модель PHB 1038 AL TITAN
POLARIS
Инструкция по эксплуатации

Благодарим Вас за выбор продукции, выпускаемой под торговой маркой POLARIS. Наши изделия разработаны в соответствии с высокими требованиями качества, функциональности и дизайна. Мы уверены, что Вы будете довольны приобретением нового изделия от нашей фирмы.

Перед началом эксплуатации прибора внимательно прочитайте данную инструкцию, в которой содержится важная информация, касающаяся Вашей безопасности, а также рекомендации по правильному использованию прибора и уходу за ним.

Сохраните инструкцию вместе с гарантийным талоном, кассовым чеком, по возможности, картонной коробкой и упаковочным материалом.

Оглавление

Общие указания по безопасности.....	2
Специальные указания по безопасности данного прибора	3
Сфера использования	3
Описание прибора.....	4
Комплектация	4
Подготовка к работе и использование	5
Чистка и уход	9
Устранение неисправностей.....	9
Технические характеристики	9
Информация о сертификации	9
Гарантийное обязательство.....	10

Общие указания по безопасности

- Прибор предназначен исключительно для использования в быту.
- Прибор должен быть использован только по назначению.
- Каждый раз перед включением прибора осмотрите его. При наличии повреждений прибора или сетевого шнура ни в коем случае не включайте прибор в розетку.
- Использование прибора детьми и людьми с ограниченными возможностями возможно только под непосредственным наблюдением и контролем.
- **Внимание! Не используйте прибор вблизи ванны, раковины или других емкостей, заполненных водой.**
- Включайте прибор только в источник переменного тока (~). Перед включением убедитесь, что прибор рассчитан на напряжение, используемое в сети.
- **Любое ошибочное включение лишает Вас права на гарантийное обслуживание.**

- Перед включением прибора в сеть убедитесь, что он находится в выключенном состоянии.
- Не используйте прибор вне помещения. Предохраняйте прибор от жары, прямых солнечных лучей, ударов об острые углы, влажности (ни в коем случае не погружайте прибор в воду). Не прикасайтесь к прибору влажными руками. При намокании прибора сразу отключите его от сети.
- В случае падения прибора в воду, немедленно отключите его от сети. При этом ни в коем случае не опускайте руки в воду. Перед повторным использованием прибор должен быть проверен квалифицированным специалистом.
- По окончании эксплуатации, при установке или снятии насадок, чистке или поломке прибора всегда отключайте его от сети.
- Не оставляйте работающий прибор без присмотра. Храните прибор в недоступном для детей месте.
- Нельзя переносить прибор, держа его за сетевой провод. Запрещается также отключать прибор от сети, держа его за сетевой провод. При отключении прибора от сети, держитесь за штепсельную вилку.
- После использования никогда не обматывайте провод электропитания вокруг прибора, так как со временем это может привести к излому провода. Всегда гладко расправляйте провод на время хранения.
- Замену шнура могут осуществлять только квалифицированные специалисты - сотрудники сервисного центра. Неквалифицированный ремонт представляет прямую опасность для пользователя.
- Не производите ремонт прибора самостоятельно. Ремонт должен производиться только квалифицированными специалистами сервисного центра.
- Для ремонта прибора могут быть использованы только оригинальные запасные части.
- После окончания срока службы не выбрасывайте прибор вместе с бытовыми отходами. Передайте его в специализированный пункт для дальнейшей утилизации. Этим Вы поможете защитить окружающую среду.

Специальные указания по безопасности данного прибора

- Не оставляйте прибор во время работы без присмотра.
- Отключайте прибор перед сменой принадлежностей или насадок.
- Постоянно следите, чтобы все насадки, были тщательно промыты и стерилизованы.
- Во избежание травм, держите на безопасном расстоянии пальцы рук, волосы, одежду от движущихся частей блендера.
- Не разрешайте использовать прибор без присмотра детям и людям с ограниченными физическими возможностями.
- Не используйте неисправный прибор или насадки.
- Не снимайте крышку прибора до полной остановки ножей.
- Данный прибор не рассчитан на продолжительную работу, поэтому через каждые 30 секунд работы делайте перерыв на 5 минут.

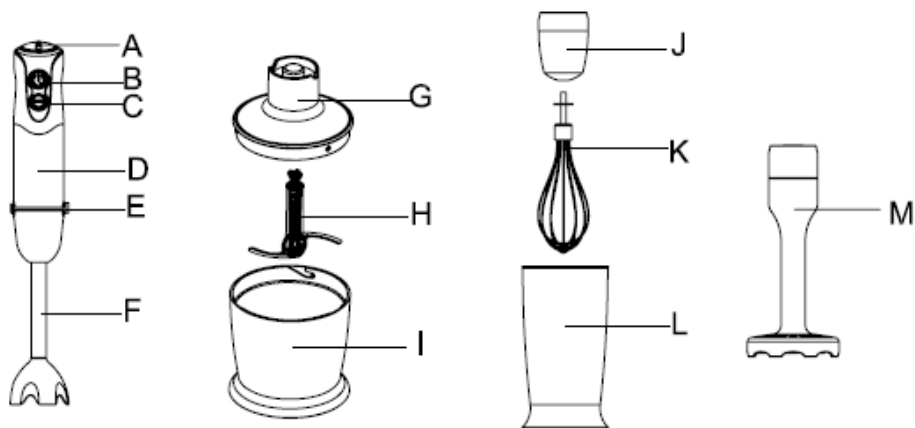
ВНИМАНИЕ: Будьте осторожны при удалении ножей во время чистки, острые лезвия!

Сфера использования

Прибор предназначен исключительно для бытового использования в соответствии с данной Инструкцией. Прибор не предназначен для промышленного использования.

Производитель не несет ответственности за ущерб, возникший в результате неправильного или непредусмотренного настоящей инструкцией использования.

Описание прибора



Ручной блендер

- A. Регулятор мощности
- B. Кнопка для скоростного режима
- C. Кнопка Turbo
- D. Держатель
- E. Фиксатор-зажим для насадок
- F. Блендерная насадка

Измельчитель (мясорубка)

- G. Крышка для чаши резки
- H. Ножи для резки
- I. Чаша для резки

Взбиватель

- J. Переходник венчика
- K. Венчик
- L. стакан для венчика
- M. Насадка для приготовления картофельного пюре

Комплектация

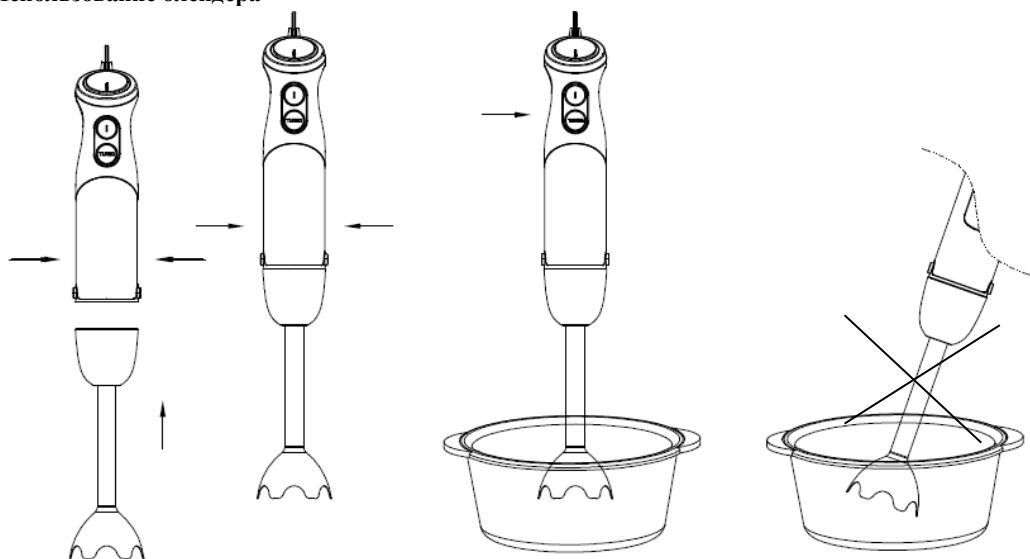
1. Держатель блендера
2. Блендерная насадка
3. Чаша для резки

4. Крышка для чаши резки
5. Венчик
6. Насадка для приготовления картофельного пюре
7. Переходник венчика
8. Нож для резки
9. стакан
10. Инструкция пользователя
11. Список сервисных центров
12. Гарантийный талон

Подготовка к работе и эксплуатация прибора

- Распакуйте прибор и убедитесь в том, что все его сборочные единицы не повреждены.
- Перед первым употреблением тщательно промойте части прибора, которые будут находиться в контакте с продуктами.

Использование блендера

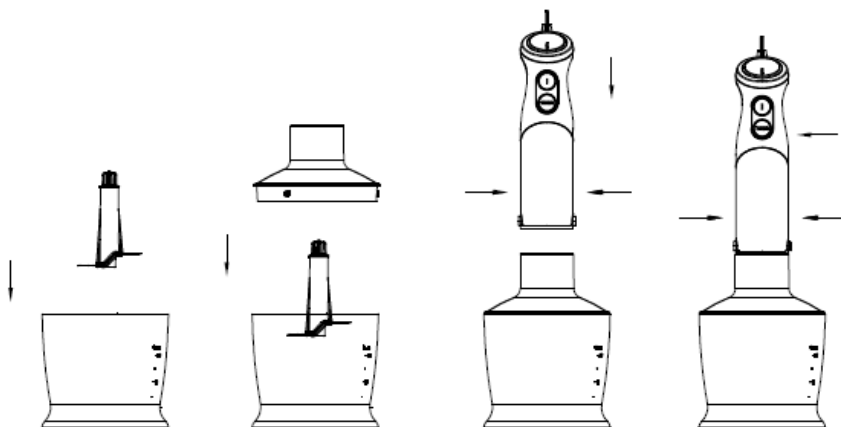


Ручной блендер отлично подходит для приготовления соусов, супов-пюре, майонеза, детского питания, а также для приготовления молочных коктейлей.

- Наденьте блендерную насадку (F) с ножами на корпус держателя блендера, зафиксируйте его.
- Не включайте прибор с непогруженными в продукт ножами.
- Подсоедините шнур питания к розетке. Опустите блендер в посуду с продуктами (желательно с высокими краями).
- Выберите необходимую скорость с помощью регулятора мощности (A) и нажмите кнопку для скоростного режима (B) для работы с выбранной мощностью. Регулятор скорости активен только для кнопки скоростного режима (B). Переключение регулятора мощности возможно также и при нажатой кнопке для скоростного режима (B).

- Используйте кнопку Turbo (C) для работы на максимальной мощности. Регулятор скорости не активен для кнопки Turbo (C).
- По окончании работы выключите блендер, выньте из посуды.
- Отключите шнур питания и демонтируйте съёмную насадку с ножами для чистки.

Использование измельчителя.



С помощью измельчителя вы можете нарубить вареное мясо, сыр, овощи. Не измельчайте твёрдые продукты такие, как кофе, специи, лед и т.п., это может привести к поломке ножей.

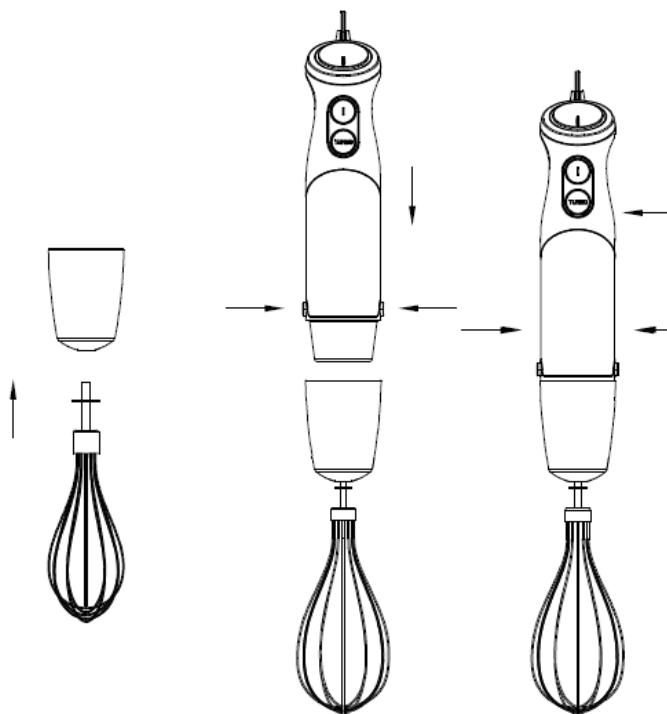
- Удалите кости и нарежьте мясо кусочками 1-2 см³.
- Установите съёмные лезвия измельчителя на штырь чаши.

ВНИМАНИЕ: Будьте аккуратны при работе с ножами. Не берите нож за металлическую часть, острые лезвия!

- Положите продукты в чашу.
- Подсоедините крышку измельчителя, поверните и зафиксируйте ее.
- Подсоедините и зафиксируйте держатель блендера.
- Придерживая прибор руками, включите его.
- После использования отключите шнур питания и демонтируйте блендер.

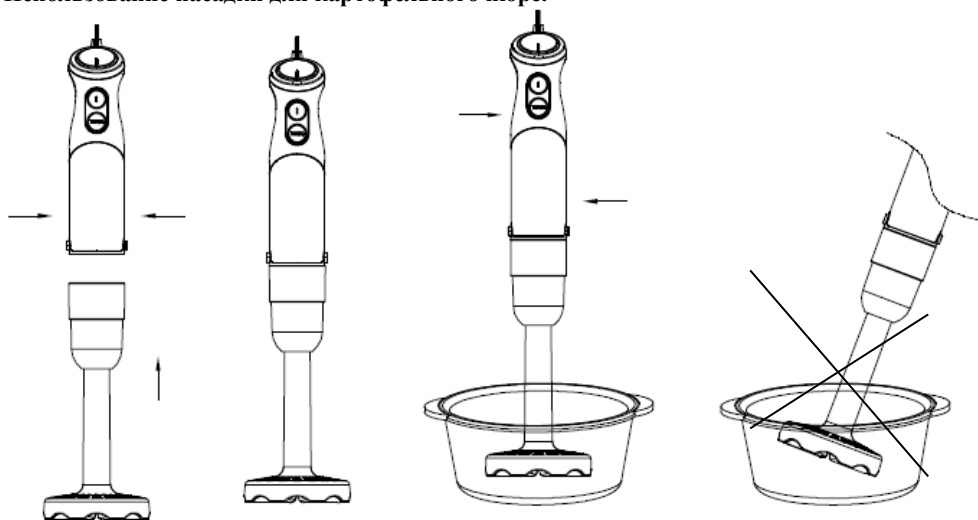
Продукт	Количество	Время в сек.
Мясо	200г	10-15
Травы	20г	20
Сыр	150г	15
Хлеб	1 кусок	20
Яйца десяток	2	5
Лук	100г	10
Вареный картофель	850г	20

Использование взбивателя.



- При взбивании после каждых 30 сек. необходимо делать перерыв на 5 мин.
- С помощью взбивателя можно превратить в густую пену такие продукты как белки, сметана и др. десерты и сладости.
- Во избежание поломки прибора не взбивайте такие густые продукты, как маргарин, сливочное масло и т.д.
- Сборка взбивателя:
 1. Наденьте на держатель (D) переходник венчика (J) и поверните для фиксации. Вставьте венчик (K) в отверстие переходника до щелчка.
 2. В стакан с высокими краями поместите продукты для взбивания. Запрещается использовать чашу измельчителя для работы с венчиком.
 3. Прибор готов к эксплуатации.
- Не взбивайте больше 4 яиц или 400 мл сливок.
- Взбиваемая масса не должна быть выше лопаток взбивателя.
- После завершения работы отключите прибор от сети и демонтируйте переходник и венчик для чистки.

Использование насадки для картофельного пюре.



Идеально подходит для приготовления воздушного и нежного картофельного пюре. Насадка также может применяться для смешивания других ингредиентов (например, Брюквы, моркови или гороха) после температурной обработки.

ВНИМАНИЕ!

Не используйте насадку для картофеля для смешивания ингредиентов в емкостях, стоящих на огне. Перед смешиванием ингредиентов снимите емкость с огня и дождитесь, пока они немного остынут.

-- Не применяйте насадку для смешивания твердых продуктов и ингредиентов, не подвергнутых температурной обработке, поскольку это может привести к повреждению насадки.

-- Запрещается погружать насадку в кипящие жидкости, например, во время приготовления супа.

-- Делайте перерыв между обработками каждой последующей порции продуктов. При взбивании после каждых 30-ти секунд, дайте прибору остыть в течение 5 минут перед дальнейшим использованием.

- Наденьте блендерную насадку (М) с ножами на корпус держателя блендера, зафиксируйте его.
- Не включайте прибор с непогруженными в продукт ножами.

- Подсоедините шнур питания к розетке. Опустите блендер в посуду с продуктами (желательно с высокими краями).
- Выберите необходимую скорость с помощью регулятора мощности (А) и нажмите кнопку для скоростного режима (В) для работы с выбранной мощностью. Регулятор скорости активен только для кнопки скоростного режима (В). Переключение регулятора мощности возможно также и при нажатой кнопке для скоростного режима (В).
- Используйте кнопку Turbo (С) для работы на максимальной мощности. Регулятор скорости не активен для кнопки Turbo (С).
- По окончании работы выключите блендер, выньте из посуды.
- Отключите шнур питания и демонтируйте съёмную насадку с ножами для чистки.

Чистка и уход

- Перед чисткой прибора, отключите его от сети.
- Все части прибора, кроме корпуса, крышки измельчителя и переходника венчика промойте под струей воды. **Не допускайте контакта держателя с водой.**
- Крышку измельчителя и переходник венчика протрите мягкой влажной салфеткой.
- Не рекомендуется мыть блендерную насадку, стакан и венчик в посудомоечной машине: это может повредить пластмассовые части.
- Насадку для приготовления картофельного пюре необходимо промывать под сильной струей воды, или использовать щетку для мытья посуды с длинным ворсом.
- Протрите все части сухой салфеткой.
- Соберите прибор и поместите для хранения в сухое место.

Устранение неисправностей

При возникновении неисправностей любого характера, рекомендуется срочно обратиться в центр сервисного обслуживания.

Технические характеристики

Напряжение: 220 – 240 В.

Частота: ~50-60 Гц

Мощность: 1000 Вт

Вместительность: 600 мл

Класс защиты - II

Примечание: Вследствие постоянного процесса внесения изменений и улучшений, между инструкцией и изделием могут наблюдаться некоторые различия. Производитель надеется, что пользователь обратит на это внимание.

RNB – блендер бытовой электрический торговой марки Polaris.

A – стальное покрытие корпуса

L – подсветка

Информация о сертификации

Прибор сертифицирован на соответствие нормативным документам РФ.

- Сертификат соответствия № TC RU C-US.AJ116.B.01982 серия RU № 0227824
- Срок действия с 22.10.2014 по 21.10.2019
- Выдан: орган по сертификации продукции ООО "ГАРАНТ ПЛЮС", 121170, Москва, Кутузовский проспект, д.36 стр. 3



Расчетный срок службы изделия: 3 года

Гарантийный срок: 1 год со дня покупки

Производитель:

TEXTON CORPORATION LLC - ООО «ТЕКСТОН КОРПОРЕЙШН»

State of Delaware USA, 1313 N. Market Street, Suite 5100, Wilmington, DE 19801, United States of America

1313 Н. Маркет Стрит, Помещение 5100, г. Уилмингтон, штат Делавэр, 19801, Соединенные Штаты Америки

Информацию о месяц и годе изготовления необходимо смотреть на паспортной табличке на приборе.

ГАРАНТИЙНОЕ ОБЯЗАТЕЛЬСТВО

Изделие: Блендер электрический

Модель: PNB 1038 AL TITAN

Настоящая гарантия предоставляется изготовителем в дополнение к правам потребителя, установленным действующим законодательством Российской Федерации, и ни в коей мере не ограничивает их.

Настоящая гарантия действует в течение 12 месяцев с даты приобретения изделия и подразумевает гарантийное обслуживание изделия в случае обнаружения дефектов, связанных с материалами и работой. В этом случае потребитель имеет право, среди прочего, на бесплатный ремонт изделия. Настоящая гарантия действительна при соблюдении следующих условий:

1. Изделие приобретается исключительно для личных бытовых нужд. Изделие должно использоваться в строгом соответствии с инструкцией по эксплуатации с соблюдением правил и требований по безопасности.
2. Обязанности изготовителя по настоящей гарантии исполняются продавцами – уполномоченными дилерами изготовителя и официальными обслуживающими (сервис) центрами. Настоящая гарантия не распространяется на изделия, приобретенные у неуполномоченных изготовителем продавцов, которые самостоятельно отвечают перед потребителем в соответствии с российским законодательством.
3. Настоящая гарантия не распространяется на дефекты изделия, возникшие в результате:
 - Химического, механического или иного воздействия, попадания посторонних предметов внутрь изделия;
 - Неправильной эксплуатации, заключающейся в использовании изделия не по его прямому назначению, а также установки и эксплуатации изделия с нарушением правил и требований техники безопасности;
 - Износа деталей отделки, ламп, батарей, защитных экранов, накопителей мусора, ремней, щеток и иных деталей с ограниченным сроком использования;
 - Ремонта изделия, произведенного лицами или фирмами, не являющимися авторизованными сервисными центрами*;
4. Настоящая гарантия действительна по предъявлении вместе с оригиналом настоящего талона, оригиналом товарного чека, выданного продавцом, и изделия, в котором обнаружены дефекты.
5. Настоящая гарантия действительна только для изделий, используемых для личных бытовых нужд, и не распространяется на изделия, которые используются для коммерческих, промышленных или профессиональных целей.

По всем вопросам гарантийного обслуживания изделий Поларис обращайтесь к Вашему местному официальному продавцу Поларис.

*Адреса авторизованных обслуживающих центров на сайте Компании: www.polar.ru

Блендер електричний
Модель PHB 1038 AL TITAN
POLARIS
Інструкція з експлуатації

Дякуємо Вам за вибір продукції, що випускається під торговельною маркою POLARIS. Наші вироби розроблено відповідно до високих вимог якості, функціональності і дизайну. Ми впевнені, що, придбавши новий виріб нашої фірми, Ви будете задоволені.

Перед початком експлуатації приладу уважно прочитайте цю інструкцію, в якій міститься важлива інформація, що стосується Вашої безпеки, а також рекомендації з правильного використання приладу і догляду за ним.

Зберігайте інструкцію разом із гарантійним талоном, касовим чеком, а також, по можливості, з картонною коробкою і пакувальним матеріалом.

Зміст

Загальні вказівки з безпеки	12
Спеціальні вказівки з безпеки цього приладу	13
Сфера використання	13
Опис приладу	14
Комплектація.....	14
Підготовка до роботи та використання.....	15
Чищення та догляд.....	19
Усунення несправностей.....	19
Технічні характеристики	19
Інформація про сертифікацію	19
Гарантійне зобов'язання	20

Загальні вказівки з безпеки

- Прилад призначений виключно для побутового використання.
- Прилад повинен використовуватися тільки за призначенням.
- Щоразу перед вмиканням приладу оглядайте його. При наявності ушкоджень приладу і шнуру живлення в жодному разі не вмикайте прилад у розетку.
- Використання приладу дітьми та людьми с обмеженими можливостями можливо тільки під безпосереднім наглядом та контролем.
- **Увага! Не використовуйте прилад поблизу ванн, раковин або інших ємностей, заповнених водою.**
- Вмикайте прилад тільки в джерело змінного струму (~).Перед вмиканням переконайтеся, що прилад розрахований на напругу, що використовується в мережі.
- **Будь-яке помилкове вмикання позбавляє Вас права на гарантійне обслуговування.**
- Перед вмиканням приладу в мережу, переконайтеся у тому, що він вимкнений.

- Не використовуйте прилад поза приміщенням. Оберегайте прилад від спеки, прямих сонячних променів, ударів об гострі кути, вологості (в жодному разі не занурюйте прилад у воду). Не торкайтесь до приладу вологими руками. При намоканні відразу вимкніть його з мережі.
- В разі падіння приладу в воду негайно відключіть його від мережі. При цьому в жодному разі не занурюйте руки в воду. Перш ніж надалі використовувати прилад, необхідна його перевірка кваліфікованим спеціалістом.
- Після експлуатації, під час встановлення чи зняття насадок, чищення чи усунення пошкоджень, прилад завжди необхідно відключати від мережі.
- Не залишайте включений прилад без нагляду. Зберігайте прилад у недоступному для дітей місці.
- Не можна переносити прилад, тримаючи його за шнур живлення. Забороняється також відключати прилад від мережі, тримаючи його за шнур живлення. При вимиканні приладу з мережі тримайтеся за штепсельну вилку.
- Після використання ніколи не обмотуйте шнур електроживлення навколо приладу, тому що згодом це може привести до заломлення шнуру. Завжди гладко розправляйте шнур на час зберігання.
- Заміну шнура живлення можуть здійснювати тільки кваліфіковані фахівці – співробітники сервісного центру. Некваліфікований ремонт становить пряму небезпеку для користувача.
- Не здійснюйте ремонт приладу самостійно. Ремонт повинен здійснюватися тільки кваліфікованими фахівцями сервісного центру.
- Для ремонту приладу можуть використовуватися тільки оригінальні запасні частини.
- Після завершення терміну експлуатації електроприладу не викидайте його разом зі звичайними побутовими відходами, а передайте в офіційний пункт збору на утилізацію. Таким чином Ви допоможете зберегти довкілля.

Спеціальні вказівки з безпеки цього приладу

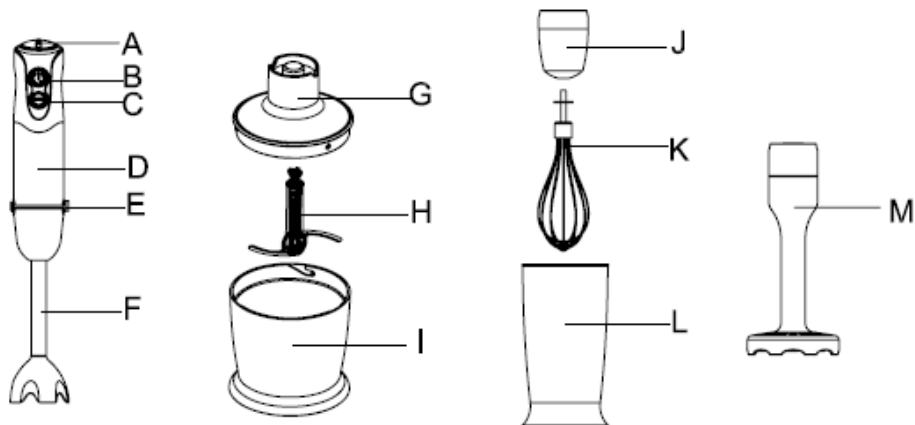
- Не залишайте прилад під час роботи без нагляду.
- Відключайте прилад перед заміною приладдя чи насадок.
- Постійно слідкуйте, щоб всі насадки, були ретельно промиті та простерилізовані.
- Щоб уникнути травм, тримайте на безпечній відстані від рухомих частин блендера пальці рук, волосся та одяг.
- Не дозволяйте дітям та людям з обмеженими можливостями користуватися приладом без нагляду.
- Ніколи не використовуйте несправний прилад чи насадки.
- Не знімайте кришку приладу до повної зупинки ножів.
- Цей прилад не розрахований на тривалу роботу, тому через кожні 30 секунд роботи необхідно робити перерву на 5 хвилин.

УВАГА: Будьте обережні при зніманні ножів під час чищення, гострі леза!

Сфера використання

Прилад призначений винятково для побутового використання відповідно до цієї Інструкції. Прилад не призначений для промислового використання. Виробник не несе відповідальності за збитки, що виникли в результаті неправильного або непередбаченого цією інструкцією використання.

Опис приладу



Ручний блендер

- A. Регулятор потужності
- B. Кнопка для швидкісного режиму
- C. Кнопка Turbo
- D. Держак
- E. Фіксатор-затискачів для насадок
- F. Блендерна насадка

Подрібнювач (м'ясорубка)

- G. Кришка для чаші нарізання
- H. Ножі для нарізання
- I. Чаша для нарізання

Збивання

- J. Перехідник вінчика
- K. Вінчик
- L. Склянка для вінчика
- M. Насадка для приготування картопляного пюре

Комплектація

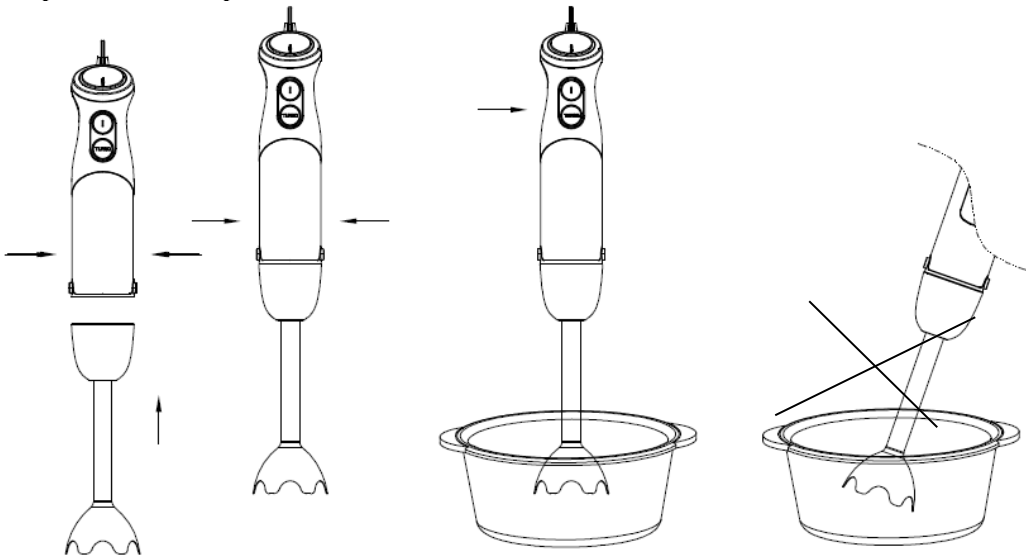
1. Держак блендера
2. Блендерна насадка
3. Чаша для нарізання
4. Кришка для чаші нарізання
5. Вінчик
6. Насадка для приготування картопляного пюре
7. Перехідник вінчика
8. Ніж для нарізання

9. Склянка
10. Інструкція користувача
11. Перелік сервісних центрів
12. Гарантійний талон

Підготовка до роботи та експлуатація приладу

- Розпакуйте прилад та переконайтесь в тому, що всі частини, які входять до його складу не пошкоджені.
- Перед першим використанням ретельно промийте частини приладу, котрі будуть безпосередньо контактувати з продуктами.

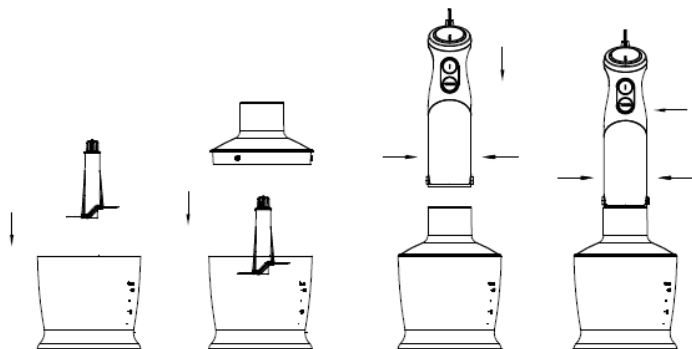
Використання блендера



Ручний блендер чудово підходить для приготування соусів, супів-пюре, майонезу, дитячого харчування, а також для приготування молочних коктейлів.

- Не заповнюйте чашу для нарізання більш ніж на 500 мл³.
- Надіньте блендерну насадку (F) з ножами на корпус держака блендера, зафіксуйте її.
- Не вмикайте прилад з не зануреними в продукти ножами.
- Підключіть шнур живлення до розетки. Опустіть блендер в посуд з продуктами (бажано з високими краями).
- Виберіть необхідну швидкість за допомогою регулятора потужності (A) та натисніть кнопку швидкісного режиму (B) для роботи з вибраною потужністю. Регулятор швидкості активується тільки для кнопки швидкісного режиму (B). Перемикання регулятора потужності можливо також при натиснутій кнопці для швидкісного режиму (B).
- Використовуйте кнопку Turbo (C) для роботи при максимальній потужності. Регулятор швидкості не активний для кнопки Turbo (C).
- Після закінчення роботи вимкніть блендер, вийміть його з посуду.
- Відключіть шнур живлення та демонтуйте насадку, що знімається, з ножами для того, щоб провести чищення.

Використання подрібнювача.

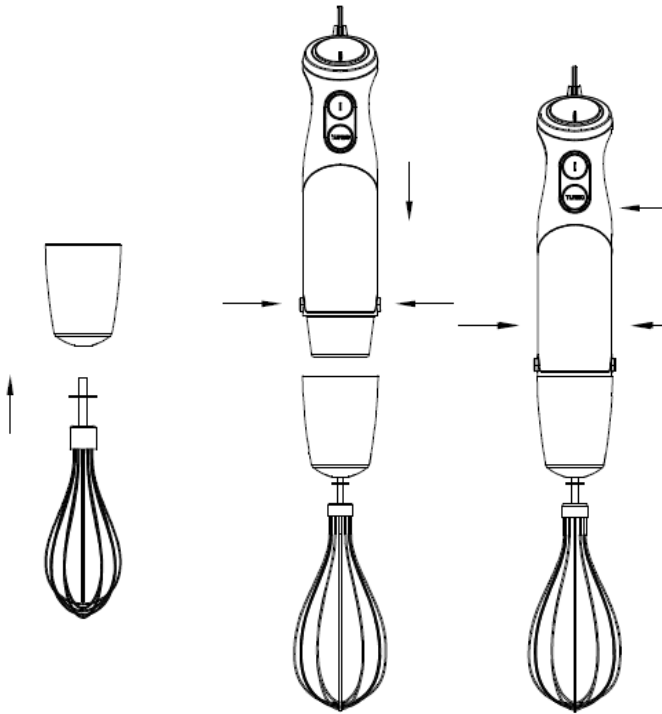


За допомогою подрібнювача Ви можете порізати варене м'ясо, сир, овочі. Не подрібнюйте тверді продукти такі, як кава, спеції, лід і т.п., це може призвести до поломки ножів.

- Видаліть кістки та наріжте м'ясо шматочками 1-2 см³.
- Встановіть знімні леза подрібнювача на штифт в середині чаші.
УВАГА: Будьте обережні при роботі з ножами. Не беріть ніж за металеву частину, леза гострі!
- Положіть продукти в чашу.
- Приєднайте кришку подрібнювача, поверніть та зафіксуйте її.
- Приєднайте та зафіксуйте держак блендера.
- Притримуючи прилад руками, увімкніть його.
- Після використання відключіть шнур живлення та демонтуйте блендер.

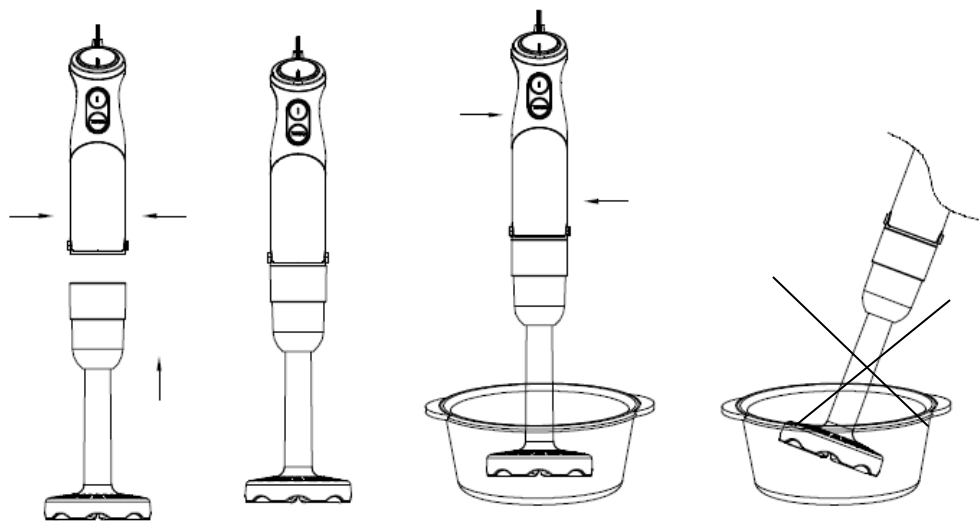
Продукт	Кількість	Час в сек.
М'ясо	200 г	10-15
Трави	20 г	20
Сир	150 г	15
Хліб	1 шматок	20
Яйця десяток	2	5
Цибуля	100 г	10
Варена картопля	850 г	20

Використання вінчика для збивання.



- Під час збивання після кожних 30 сек. роботи, необхідно робити перерву на 5 хв.
- За допомогою вінчика для збивання можна перетворювати в густу піну такі продукти як білки, сметана та ін. десерти та солодощі.
- Щоб уникнути поломки приладу не збивайте такі густі продукти, як маргарин, вершкове масло і т.д.
- Складання вінчика для збивання:
 - a. Надіньте на держак (D) запобіжник вінчика (J) та поверніть для фіксації. Вставте вінчик (K) в отвір перехідника до характерного звуку клацання.
 - b. В склянку с високими краями помістіть продукти для збивання. Забороняється використовувати чашу подрібнювача для роботи з вінчиком.
 - c. Прилад готовий для експлуатації.
- Не збивайте більше 4 яєць чи 400 мл вершків.
- Маса, яку Ви збиваєте, не повинна бути вище рівня лопаток вінчика для збивання.
- Після закінчення роботи відключіть прилад від мережі та демонтуйте перехідник і вінчик для того, щоб провести чищення.

Використання насадки для картопляного пюре.



Ідеально підходить для приготування легкого та ніжного картопляного пюре. Насадка також може застосовуватися для змішування інших інгредієнтів (наприклад, брукви, моркви чи гороху) після термічної обробки.

УВАГА!

Не використовуйте насадку для приготування картопляного пюре для змішування інгредієнтів в ємностях, які стоять на вогні. Перед змішуванням інгредієнтів зніміть ємність з вогню та дочекайтесь, доки вони трохи охолонуть.

-- Не застосовуйте насадку для змішування твердих продуктів та інгредієнтів, які не пройшли термічну обробку, оскільки це може стати причиною пошкодження насадки.

- - Забороняється занурювати насадку в кип'ячі рідини, наприклад, під час приготування супу.

-- Робіть перерви між оброблюваннями кожної наступної порції продуктів. Під час збивання після кожних 30 сек. роботи, необхідно дати приладу охолонути протягом 5 хвилин перед подальшим використанням.

- Надіньте блендерну насадку (М) з ножами на корпус держака блендера, зафіксуйте його.
- Не вмикайте прилад з не зануреними в продукти ножами.
- Підключіть шнур живлення до розетки. Опустіть блендер в посуд з продуктами (бажано з високими краями).
- Виберіть необхідну швидкість за допомогою регулятора потужності (А) та натисніть кнопку швидкісного режиму (В) для роботи з вибраною потужністю. Регулятор швидкості активується тільки для кнопки швидкісного режиму (В). Перемикання регулятора потужності можливо також при натиснутій кнопці для швидкісного режиму (В).
- Використовуйте кнопку Turbo (С) для роботи при максимальній потужності. Регулятор швидкості не активний для кнопки Turbo (С).
- Після закінчення роботи вимкніть блендер, вийміть його з посуду.
- Відключіть шнур живлення та демонтуйте насадку, що знімається, з ножами для того, щоб провести чищення.

Чищення та догляд

- Перед чищенням приладу, відключіть його від мережі.
- Всі частини приладу, крім корпусу, кришки подрібнювача і перехідника вінчика промийте під струменем води. **Не допускайте контакту держака з водою.**
- Кришку подрібнювача і перехідник вінчика протріть м'якою вологою серветкою.
- Не рекомендується мити блендерну насадку, склянку та вінчик у посудомийній машині: це може призвести до пошкодження пластмасових частин.
- Насадку для приготування картопляного пюре необхідно промивати під сильним струменем води, чи використовувати щітку для миття посуду з довгим ворсом.
- Протріть всі частини сухою серветкою.
- Зберіть прилад і помістіть для зберігання в сухе місце.

Усунення несправностей

У разі виникнення несправностей будь-якого характеру, рекомендується негайно звернутися до сервісного центру.

Технічні характеристики

Напруга: 220 – 240 В.

Частота: ~50-60 Гц

Потужність: 1000 Вт

Ємність: 600 мл

Клас захисту - II

Примітка. Внаслідок постійного процесу внесення змін і вдосконалень, між інструкцією і виробом можуть спостерігатися деякі розходження. Виробник сподівається, що користувач зверне на це увагу.

РНВ – блендер побутовий електричний торговельної марки Polaris.

A – сталіне покриття корпусу

L – підсвічування

Інформація про сертифікацію

Прилад сертифікований на відповідність вимогам УкрСЕПРО.



Розрахунковий термін служби виробу:

3 роки

Гарантійний строк:

1 рік від дня покупки

Виробник:

TEXTON CORPORATION LLC - ТОВ «ТЕКСТОН КОРПОРЕЙШН»

State of Delaware USA, 1313 N. Market Street, Suite 5100, Wilmington, DE 19801, United States of America.

1313 Н. Маркет Стріт, Приміщення 5100, м. Уїлмінгтон, штат Делавер, 19801, Сполучені Штати Америки

Інформацію про місяць і рік виготовлення необхідно дивитися в паспортній табличці на приладі.

ГАРАНТІЙНЕ ЗОБОВ'ЯЗАННЯ

Виріб: **Блендер електричний**

Модель: **RNB 1038 AL TITAN**

Ця гарантія надається виробником як додаток до прав споживача, встановлених чинним законодавством, і жодним чином не обмежує їх.

Ця гарантія діє протягом 12 місяців з дати придбання виробу і забезпечує гарантійне обслуговування виробу у випадку виявлення дефектів, пов'язаних з матеріалами та роботою. У цьому випадку споживач має право і на безкоштовний ремонт виробу. Ця гарантія дійсна при дотриманні наступних умов:

6. Виріб повинен бути придбаний винятково для особистих побутових потреб. Виріб повинен використовуватися в суворій відповідності до інструкції з експлуатації, з дотриманням правил та вимог безпеки.
7. Обов'язки виробника за цією гарантією виконуються продавцями - уповноваженими дилерами виробника і офіційними обслуговуючими (сервісними) центрами. Ця гарантія не поширюється на вироби, придбані в продавців, які не уповноважені виробником. Вони самостійно відповідають перед споживачем відповідно до російського законодавства.
8. Ця гарантія не поширюється на дефекти виробу, що виникли в результаті:
 - хімічного, механічного або іншого впливу, потрапляння сторонніх предметів всередину виробу;
 - неправильної експлуатації, що полягає у використанні виробу не за його прямим призначенням, а також встановлення та експлуатації виробу з порушенням правил і вимог техніки безпеки;
 - зносу деталей оздоблення, ламп, батарей, захисних екранів, накопичувачів сміття, ременів, щіток та інших деталей з обмеженим терміном використання;
 - ремонту виробу, здійсненого особами або фірмами, що не є авторизованими сервісними центрами*;
9. Ця гарантія дійсна, якщо пред'явлена разом із оригіналом справжнього талона, оригіналом товарного чека, виданого продавцем, і виробу, в якому виявлено дефекти.
10. Ця гарантія дійсна тільки для виробів, що використовуються для особистих побутових потреб, і не поширюється на вироби, які використовуються для комерційних, промислових або професійних цілей.

З усіх питань гарантійного обслуговування виробів POLARIS звертайтеся до Вашого місцевого офіційного продавця POLARIS.

* Адреси авторизованих центрів обслуговування на сайті Компанії: www.polar.ru

Электрлік блендер
Моделі PHB 1038 AL TITAN
POLARIS
Пайдалану жөніндегі нұсқаулық

POLARIS сауда белгісімен шығатын өнімді таңдағаныңыз үшін алғыс білдіреміз. Біздің бұйымдар сапа, функционалдық және дизайнға қойылатын жоғары талаптарға сәйкес жасалған. Біздің фирмадан жаңа бұйым алғаныңызға риза болатыныызға сенімдіміз.

Құралды пайдаланбас бұрын осы нұсқаулықпен мұқият танысыңыз, онда Сіздің қауіпсіздігіңізге қатысты маңызды ақпарат бар, сондай-ақ, құралды дұрыс пайдалану мен күтуге қатысты кеңестер берілген.

Нұсқаулықты кепілдік талонымен, кассалық чекпен бірге, мүмкіндігінше, картон қорапта және орама материалымен бірге сақтаңыз.

Мазмұны

Қауіпсіздік жөніндегі жалпы нұсқаулар	21
Осы құралдың қауіпсіздігі жөніндегі арнайы нұсқаулар	22
Пайдалану саласы	22
Құралдың сипаттамасы	23
Жинақталуы	24
Жұмысқа дайындау және пайдалану.....	24
Тазарту және күтім	29
Ақауларды жою.....	29
Техникалық сипаттамасы.....	29
Сертификаттау туралы ақпарат	30
Кепілдік міндеттеме.....	31

Қауіпсіздік жөніндегі жалпы нұсқаулар

- Құрал тек қана тұрмыста пайдалануға арналған.
- Құралды тек мақсаты бойынша ғана пайдаланады.
- Әр жолы құралды қоспас бұрын оны қарап шығыңыз. Құралдың және желілік сымның ақауы болса, құралды розеткаға қосуға мүлдем болмайды.
- Құралды балалар және мүмкіндігі шектеулі жандар тікелей қадағалау және бақылау жүзеге асырылғанда ғана пайдалана алады.
- **Назар аударыңыз! Құралды ванна, шұңғылша немесе сумен толтырылған басқа ыдыстардың қасында пайдалануға болмайды.**

- Құралды тек қана ауыспалы тоқ көзіне ғана қосыңыз (~). Қоспас бұрын, құралдың желіде қолданылатын кернеуге арналғанына көз жеткізіңіз.
- **Кез келген ақау бола тұра құралды іске қосу Сізді кепілдікті қызмет көрсету құқығынан айырады.**
- Құралды желіге қоспас бұрын, оның сөндірулі екендігіне көз жеткізіңіз.
- Құралды бөлмежайдан тысқары жерде пайдаланбаңыз. Құралды ыстықтан, тікелей күн сәулесінен, сүйір бұрыштарға соғылудан, ылғалданудан сақтаңыз (ешқашан құралды суға батырмаңыз). Құралды дымқыл қолыңызбен ұстамаңыз. Құрал суланған жағдайда бірден желіден ажыратыңыз.
- Құрал суға түсіп кеткен жағдайда оны бірден желіден ажыратыңыз. Осы кезде қолыңызды суға салмаңыз. Қайта қолданар алдында құралды білікті маман тексеруі керек.
- Пайдаланып болған соң, қондырмаларды орнату немесе алу кезінде, құралды тазалағанда немесе сынған кезде оны үнемі желіден ажыратыңыз.
- Құралды қараусыз қалдырмаңыз. Құралды балалардың қолы жетпейтін жерде сақтаңыз.
- Құралды желілік сымнан ұстап тасымалдауға болмайды. Сондай-ақ, желілік сымнан ұстап құралды желіден ажыратуға тыйым салынады. Құралды желіден ажырату кезінде штепсель ашадан ұстаңыз.
- Пайдаланып болғаннан кейін, электр қоректендіру сымын құралды айналдыра орауға болмайды, себебі, уақыт өте келе бұл сымның үзілуіне әкеп соғуы мүмкін. Қашанда сақтау үшін сымды жақсылап тарқатыңыз.
- Сымды тек қана білікті мамандар – қызмет көрсету орталығының қызметкерлері ғана ауыстыра алады. Біліктілігі жоқ тұлға тарапынан жасалған жөндеу қолданушыны қауіп-қатерге ұшыратуы мүмкін.
- Құралды өз бетіңізбен жөндеуге болмайды. Жөндеуді қызмет көрсету орталығының білікті мамандары ғана жүзеге асыруы керек.
- Құралды жөндеу үшін тек қана түпнұсқа қосалқы бөлшектер пайдаланылады.
- Пайдалану мерзімі аяқталғаннан кейін электр құралын әдеттегі тұрмыстық қалдықтармен бірге лақтырмай, жоятын ресми орынға өткізіңіз. Сөйтіп, Сіз қоршаған ортаны сақтауға көмектесесіз.

Осы құралдың қауіпсіздігі жөніндегі арнайы нұсқаулар

- Құралды жұмыс кезінде қараусыз қалдырмаңыз.
- Керек-жарақтарын немесе қондырмаларды ауыстырар алдында құралды сөндіріңіз.
- Қондырмалардың барлығы, блендердің білігі мен ішкі бөлшектерінің мұқият жуылып, стерилденгенін ұдайы қадағалаңыз.
- Жарақат алмас үшін, саусақтарды, шашыңызды, киімді блендердің қозғалатын бөлшектерінен қауіпсіз қашықтықта ұстаныңыз.
- Балалар мен мүмкіндігі шектеулі жандардың бақылаусыз құралды пайдалануына рұқсат етпеңіз.

- Ақауы бар құралды немесе қондырманы ешқашан пайдаланбаңыз.
- Пышақтар толығымен тоқтағанша құралдың қақпағын ешқашан ашпаңыз.
- Бұл құрал ұзақ уақыттай жұмыс істеуге арналмаған, сондықтан, жұмыстың әрбір 5 мин. кейін 30 сек. үзіліс жасаңыз.

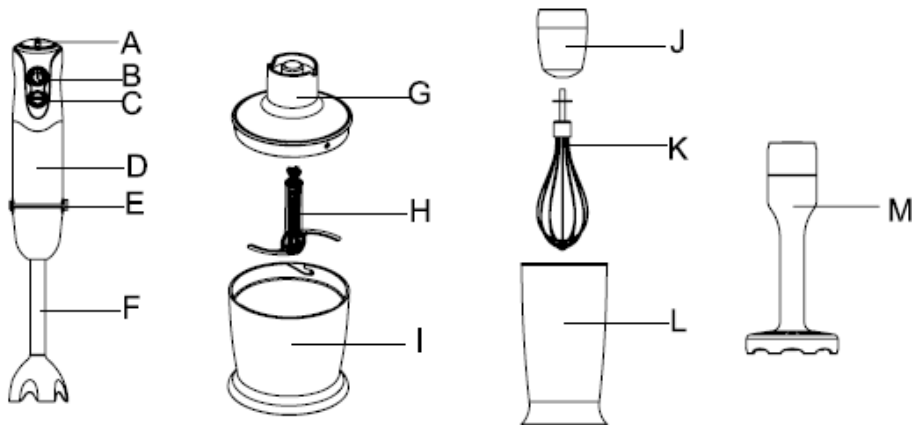
НАЗАР АУДАРЫҢЫЗ: Тазалау кезінде пышақтарды шығарып алғанда абай болыңыз, жүздері өткір!

Пайдалану саласы

Құрал осы Нұсқаулыққа сәйкес, тек қана тұрмыста қолдануға арналған. Құралды өнеркәсіптік мақсатта пайдалануға болмайды.

Өндіруші осы нұсқауда қарастырылмаған немесе дұрыс пайдаланбаған жағдайдың нәтижесінде туындаған залал үшін жауапты емес.

Құралдың сипаттамасы



Қол блендері

- Қуатты реттеуіш тетігі
- Жылдамдық режиміне арналған тетік
- Turbo тетігі
- Ұстағыш
- Қондырмаларға арналған бекітпе-қысқыш
- Блендердің қондырмасы

Үгіткіш (етгартқыш)

- Кесуге арналған тостақтың қақпағы
- Кесуге арналған пышақтар
- Кесуге арналған тостак

Көпіршіткіш

- x. Езгіштің жалғастырушысы
- xi. Езгіш
- xii. Езгішке арналған стақан
- xiii. Картоп езбесін дайындауға арналған қондырмасы

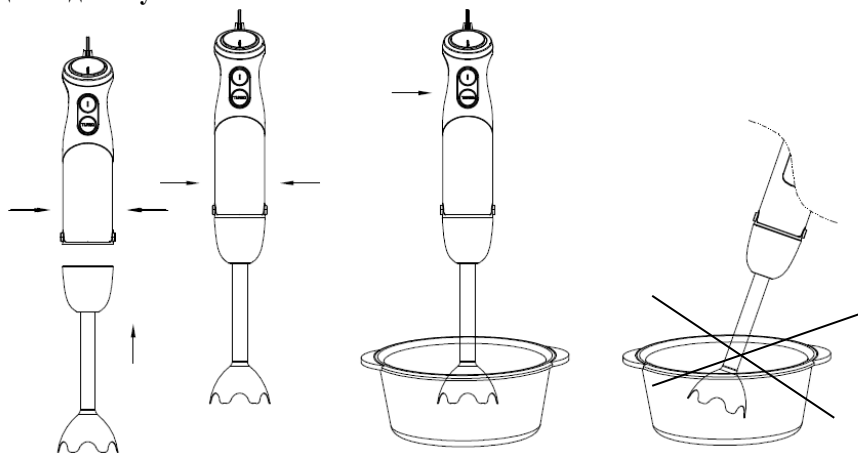
Жинақталуы

1. Блендердің ұстағышы
2. Блендердің қондырмасы
3. Кесуге арналған тостақ
4. Кесуге арналған тостақтың қақпағы
5. Езгіш
6. Картоп езбесін дайындауға арналған қондырғыш
7. Езгіштің жалғастырушысы
8. Кесуге арналған пышақ
9. Стақан
10. Пайдаланушының нұсқаулығы
11. Қызмет көрсету орталықтарының тізімі
12. Кепілдік талон

Жұмысқа дайындау және құралды пайдалану

- Құралдың орамасын ашып, жинақталатын бірліктерінің ақаулы еместігіне көз жеткізіңіз.
- Алғаш рет пайдаланар алдында құралдың тағаммен жанасатын барлық бөлшектерін мұқият жуыңыз.

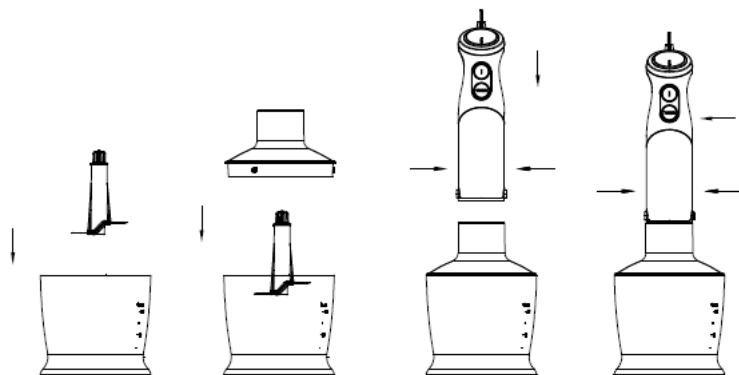
Блендерді пайдалану



Қол блендері суық, сорпа-езбелер, майонез, балалар тағамын әзірлеуге, сондай-ақ, сүт коктейльдерін дайындау кезінде өте қолайлы.

- Кесуге арналған тостақты 500 мл³ артық толтырмаңыз.
- Пышақтары бар блендердің қондырмасын (F) блендерді ұстағыштың сыртқы бетін кигізіп, бекітіңіз.
- Пышақтар өнімге түсірілмейінше құралды қоспаңыз.
- Құралдың желілік сымын розеткаға қосыңыз. Блендерді ыдысқа салыңыз (ернеуінің биік болғаны дұрыс).
- Қуатты реттеуіш тетігінің (A) көмегімен қажетті жылдамдықты таңдаңыз және таңдап алған қуаттылықпен жұмыс істеу үшін жылдамдық режиміне арналған тетікті басыңыз (B). Жылдамдықты реттеуіш тетігі жылдамдық режимінің тетігі (B) үшін ғана белсенді. Қуатты реттеуіш тетігін жылдамдық режиміне арналған тетікті басу арқылы да, (B) ауыстырып қосуға болады.
- Максималды қуаттылықпен жұмыс істеу үшін Turbo (C) тетігін пайдаланыңыз. Жылдамдықты реттеуіш тетігі Turbo (C) тетігі үшін белсенді емес.
- Жұмыс аяқталғаннан кейін блендерді сөндіріп, ыдыстан шығарып алыңыз.
- Қоректендіру сымын желіден ажыратып, тазартуға арналған пышақтары бар алынбалы қондырманы бөлшектеңіз.

Үгіткішті пайдалану.

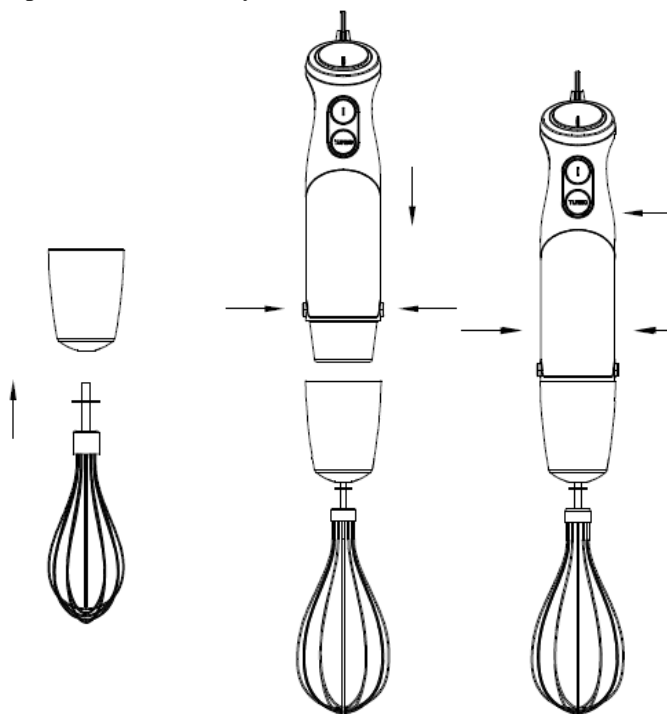


Үгіткіштің көмегімен бұқтырылған етті, ірімшікті, көкөністерді турай аласыз. Кофе, дәмдеуіштер, мұз және т.б. қатты өнімдерді үгітпеңіз, өйткені олар пышақтарды сындыруы мүмкін.

- Сүйектерден тазалап, етті 1-2 см³ етіп кесіңіз.
 - Үгіткіштің алынбалы жүзін тостағанның қадалығына орнатыңыз.
- НАЗАР АУДАРЫҢЫЗ: Пышақпен жұмыс жасау барысында абай болыңыз. Пышақтың металл бөлігінен ұстамаңыз, жүздері өткір!**
- Өнімдерді тостағанға салыңыз.
 - Үгіткіштің қақпағын жалғаңыз, бұраңыз және бекітіңіз.
 - Блендер ұстағышты жалғап, бекітіңіз.
 - Құралды қолмен ұстап тұрып, оны қосыңыз.
 - Қолданып болған соң, құралдың қоректендіру сымын розеткадан ажыратыңыз және блендерді бөлшектеңіз.

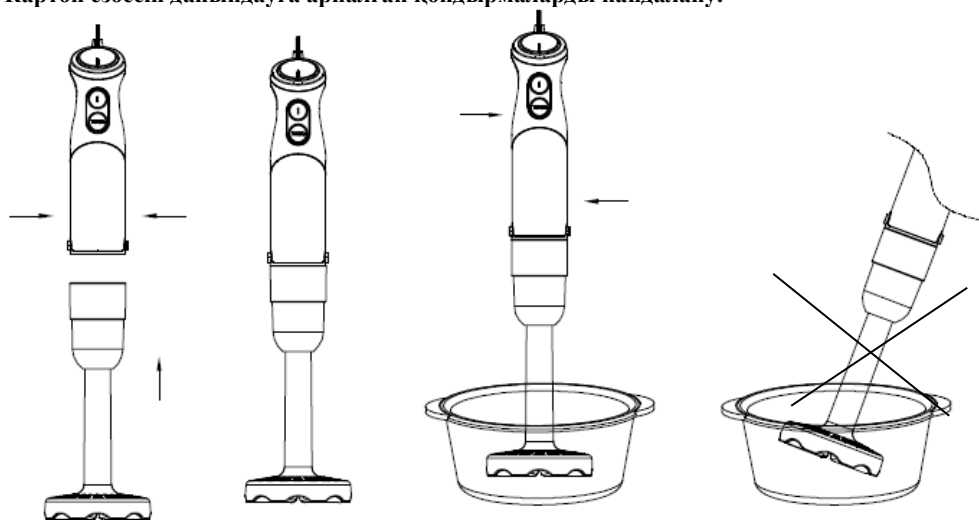
Өнім	Саны	Секундтық уақыт
Ет	200г	10-15
Шөптер	20г	20
Ірімшік	150г	15
Нан	1 кесек	20
Он дана жұмыртқа	2	5
Пияз	100г	10
Суға піскен картоп	850г	20

Көпіршіткішті қолдану.



- Көпіршіту кезінде әр 5 мин. кейін 30 сек. үзіліс жасап тұру қажет.
- Көпіршіткіштің көмегімен ақуыздар, қаймақ және басқа да десерттер мен тәттілерді қою көбікке айналдыруға болады.
- Құралдың сынуына жол бермес үшін маргарин, сары май сияқты қою өнімдерді көпіршітпеңіз.
- Көпіршіткішті құрастыру:
 1. Ұстағышқа (D) езгіштің жалғастырғыш (J) кигізіп, бұрап бекітіңіз. Езгішті (K) жалғастырғыш сыңалауына сырт еткен дыбысқа дейін орнатыңыз.
 2. Ернеуі жоғары стақанға көпіршітуге арналған өнімдерді салыңыз. Үгіткіштің тостағын езгішпен бірге жұмыс барысында пайдалануға болмайды.
 3. Құрал пайдалануға дайын.
- 4 жұмыртқадан көп немесе 400 мл қаймақтан артық көпіршітпеңіз.
- Көпіршітетін масса көпіршіткіштің қалақшаларынан жоғары болмауы тиіс.
- Жұмыс аяқталғаннан кейін құралды желіден ажыратыңыз және тазарту үшін жалғастырғыш пен езгішті бөлшектеңіз.

Картоп езбесін дайындауға арналған қондырмаларды пайдалану.



Жеңіл және жұмсақ картоп езбесін дайындау үшін осындай қондырмалар мінсіз жарайды. Бұл қондырманы басқа да ингредиенттерді (мысалы, тарна, сәбіз немесе асбұршақ) температуралық өңдеуден өткеннен кейін араластыру үшін қолдануға болады.

НАЗАР АУДАРЫҢЫЗ!

Картоп езбесіне арналған қондырманы отта тұрған сыйымдылықтың ішіндегі ингредиенттерді араластыру үшін қолданбаңыз. Ингредиенттерді араластырудан бұрын, алдымен сыйымдылықты оттан алып тастаңыз, содан кейін сыйымдылықтағы ингредиенттердің суығанын күтіңіз.

-- Қондырманы температуралық өңдеуден өтпеген, сондай-ақ, қатты өнімдері мен ингредиенттерді араластыру үшін қоладанбаңыз, кері жағдайда бұл қондырманың бұзылуына әкеліп соғады.

-- Қондырманы қайнаған сұйықтықтың ішіне салуға болмайды, мысалы, сорпа тағамын дайындап жатқан кезде.

-- Әр өнім порцияларын өңдеу кезінде үзіліс жасап отырыңыз. Көпіршіту кезінде құралды келесі қолданар алдында суыту үшін әр 5 мин. кейін 30 сек. үзіліс жасап тұру қажет.

- Пышақтары бар блендердің қондырмасын (М) блендер ұстағышының сыртқы бетіне кигізіп, бекітіңіз.
- Пышақтар өнімге түсірілмейінше құралды қоспаңыз.
- Құралдың желілік сымын розеткаға қосыңыз. Блендерді ыдысқа салыңыз (ернеуінің биік болғаны дұрыс).

- Қуатты реттеуіш тетігінің (А) көмегімен қажетті жылдамдықты таңдаңыз, содан кейін таңдалған қуаттылықпен жұмыс істеу үшін жылдамдық режимінің (В) батырмасын басыңыз. Жылдамдықты реттеуіш тетігі тек жылдамдық режимінің (В) тетігі үшін ғана белсенді.
- Қуатты реттеуіш тетігін жылдамдық режиміне арналған тетікті басу арқылы да, (В) ауыстырып қосуға болады.
- Максималды қуаттылықпен жұмыс істеу үшін Turbo (С) тетігін пайдаланыңыз. Жылдамдықты реттеуіш тетігі Turbo (С) тетігі үшін белсенді емес.
- Жұмыс аяқталғаннан кейін блендерді сөндіріп, ыдыстан шығарып алыңыз.
- Құралдың коректендіру сымын желіден ажыратып, тазартуға арналған пышақтары бар қондырманы бөлшектеңіз.

Тазарту және күтім

- Тазалар алдында құралды желіден ажыратыңыз.
- Құралдың сыртқы бетін, үгіткіштің қақпағын, езгіштің жалғастырғышын қоспағанда, құралдың барлық бөліктерін су ағысының астына қойып жуыңыз. **Ұстағышқа су тигеуін қадағалаңыз.**
- Үгіткіштің қақпағын және езгіштің жалғастырғышын жұмсақ дымқыл сүлгімен сүртіңіз.
- Блендер қондырмаларды, стақанды және езгішті ыдыс жуғыш машинада жууға болмайды: бұл пластмасса бөлшектерді бүлдіруі мүмкін.
- Картоп езбесін дайындауға арналған қондырманы су ағысының астына қойып жуыңыз немесе ұзын түгі бар ыдыс жууға арналған қылшақты қолданыңыз.
- Барлық бөлшектерді құрғақ сүлгімен сүртіңіз.
- Құралдың барлық бөлшектерін жинап қойыңыз және оны сақтау үшін құрғақ жерге қойыңыз.

Ақауларды жою

Кез келген ақаулар анықталған жағдайда, тез арада жөндеу қызмет көрсету орталығына хабарласыңыз

Техникалық сипаттамасы

Кернеу: 220-240 В

Жиілік: ~ 50-60 Гц

Қуаты: 1000 Вт

Сыйымдылығы: 600 мл

Қорғаныс жіктелімі - II

Ескертпе: Өзгерістер мен жетілдіруді енгізудің ұдайы үрдісінің орын алуынан, нұсқаулық пен бұйымның арасында қандай да бір айырмашылық байқалуы мүмкін. Тұтынушының бұған назар аударатынына өндіруші үлкен үміт артады.

PНВ – Polaris сауда белгісінің тұрмыстық электрлік блендері

А – құралдың сыртқы бетінің жабыны болаттан жасалған

Сертификаттау туралы ақпарат

Құрал РФ нормативті құжаттарына сәйкестікке сертифициатталған.



Бұйымның есептік жарамдылық мерзімі: 3 жыл

Кепілдік мерзімі:

сатып алғаннан бастап 1 жыл

Өндіруші:

TEXTON CORPORATION LLC - «ТЕКСТОН КОРПОРЕЙШН» ЖШҚ
State of Delaware USA, 1313 N. Market Street, Suite 5100, Wilmington, DE 19801, United States of America
1313 Н. Маркет Стрит, 5100 бөлмежай, Уилмингтон қ, штат Делавэр, 19801, Америка Құрама Штаттары

Өндірілген айы мен жылы туралы ақпаратты құралдың төлқұжаттық кестесінен қараңыз

КЕПІЛДІК МІНДЕТТЕМЕ

Бұйым: Электрлік блендер

Моделі: 1038 AL TITAN

Бұл кепілдік әрекеттегі заңдылықпен бекітілген тұтынушының құқығына қосымша ретінде өндірушімен берілген, және тұтынушының құқығын еш шектемейді.

Бұл кепілдік бұйымды сатып алған күннен 12 ай бойына әрекетте болады, және материалдар мен жұмыс істеуіне байланысты ақаулар табылған жағдайда кепілдік қызмет көрсетуді білдіреді. Бұл жағдайда тұтынушы басқасын қоса алғанда, бұйымды тегін жөндеуге құқықты. Бұл кепілдік келесі шарттарды сақтағанда, жарамды:

1. Кепілдік міндеттеме TEXTON CORPORATION LLC компаниясы шығаратын барлық үлгілерге, кепілдік қызмет көрсетілетін елдердің барлығында жарамды (сатып алған жеріне қарамастан).
2. Бұйым тек қана тұрмыстық қажеттіліктерге пайдалану үшін сатып алынуы тиіс. Бұйым пайдалану бойынша нұсқаулыққа, қауіпсіздік бойынша ережелер мен талаптарды сақтай отырып, пайдаланылуы тиіс.
3. Өндірушінің міндеттемесін осы кепілдік бойынша сатушылар – өндірушінің уәкілетті дилерлері және ресми қызмет көрсететін (сервис) орталықтары орындайды. Бұл кепілдік өндіруші құзырлық бермеген сатушылардан сатып алынған бұйымдарға таралмайды, олар тұтынушы алдында заңға сәйкес жауап береді.
4. Бұл кепілдік келесі жайттардың нәтижесінде пайда болған ақауларды жөндеуге таралмайды:
 - Химиялық, механикалық немесе өзге де әсер етулер, бөгде заттардың бұйымның ішіне түсіп кетуі;
 - Бұйымды тікелей мақсаты бойынша емес, дұрыс пайдаланбағанда, жинаққа кірмейтін, қосымша аксессуарларды пайдаланғанда, сондай-ақ, бұйымды техника қауіпсіздігі ережелері мен талаптарын бұза отырып, орнатқанда және пайдаланғанда;
 - Жарамдылық мерзімі шектеулі әрлеу бөлшектері, шам, батареялар, қорғаныс экрандары, қоқыс жинақтауыштар, белдіктер, қылшақтар тозғанда;
 - Авторланған қызмет көрсету орталықтары болып табылмайтын*, тұлғалар немесе фирмалар өндірген бұйымдардың жөндеуі;
5. Осы талонның түпнұсқасымен, сатушы берген тауарлы чектің түпнұсқасымен және ақау табылған бұйыммен бірге көрсеткенде ғана жарамды болмақ.
6. Бұл кепілдік тек қана жеке тұрмыстық қажеттілік үшін пайдаланылатын бұйымдарға ғана жарамды, және коммерциялық, өнеркәсіптік немесе кәсіби мақсатта қолданылатын бұйымдарға таралмайды.

POLARIS бұйымдарына кепілдік қызмет көрсету мәселелері бойынша Өзіңіздің жергілікті POLARIS ресми сатушыңызға хабарласыңыз.

* Авторланған қызмет көрсету орталықтарының мекен-жайлары Компания сайтында: www.polar.ru